

**Objekt:** Exempel AG  
 Gewerbezone/Altelsweg 6  
 3661 Uetendorf

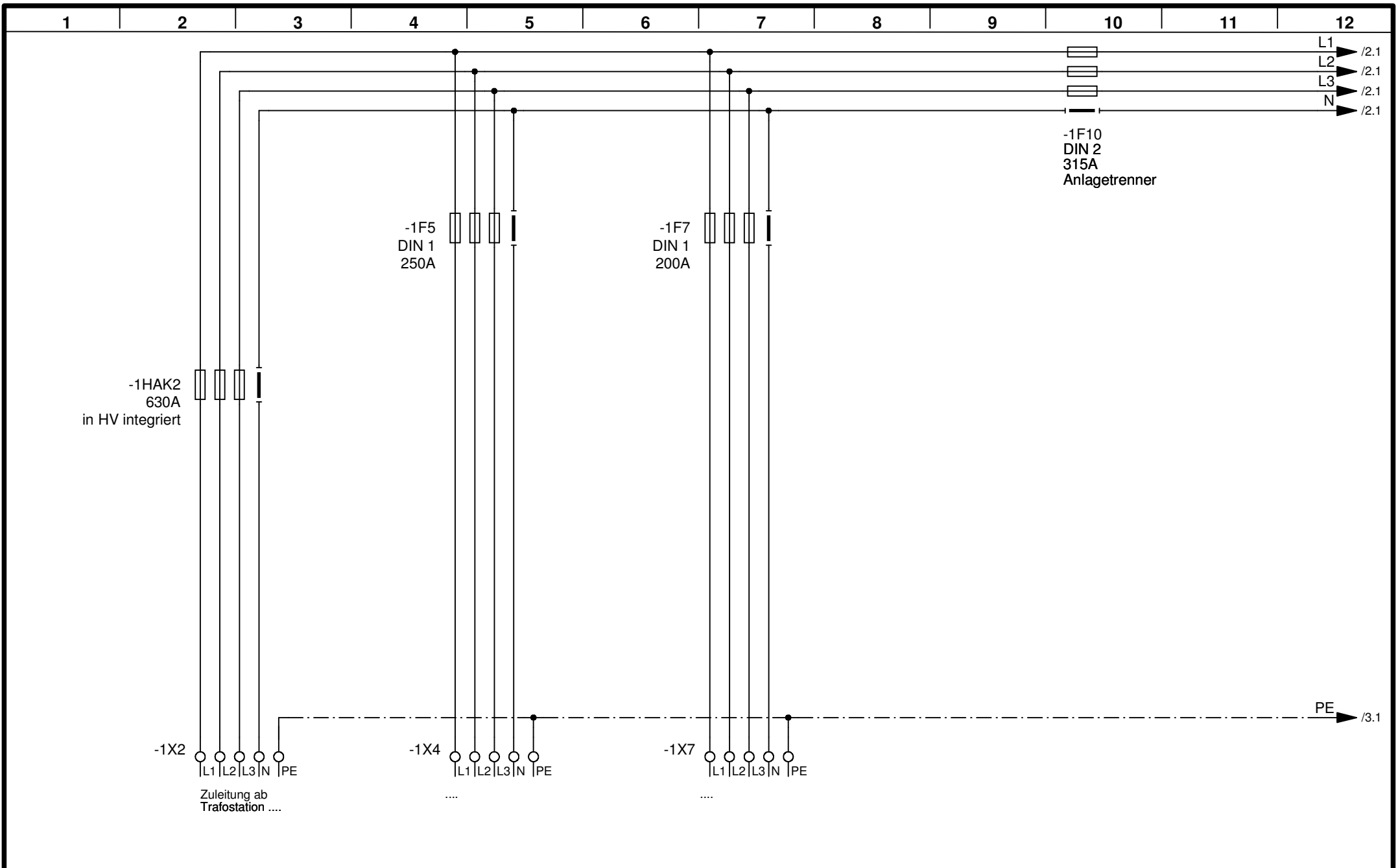
**Anlage:** HV

**Standort:** Technikraum

**Unternehmer:** Muster Elektroinstallationen AG  
 Vorbildstrasse 1  
 3661 Uetendorf

**Sachbearbeiter:** Peter Muster **Telefon:** 033 111 11 11

**Achtung:**  
 Das vorliegende Schema ist ein reines Funktionsschema. Die Dimensionierung von Sicherungen, Leitungen, Schützen usw. sind zu kontrollieren und die Thermoauslöser sind vom Elektroinstallateur einzustellen. Festgestellte Mängel sind dem Sachbearbeiter zwecks Schemarevision mitzuteilen.



**Elektro-Unternehmung:**  
Muster Elektroinstallationen AG, 3661 Uetendorf

**Objekt:** Exempel AG  
**Anlage:** HV

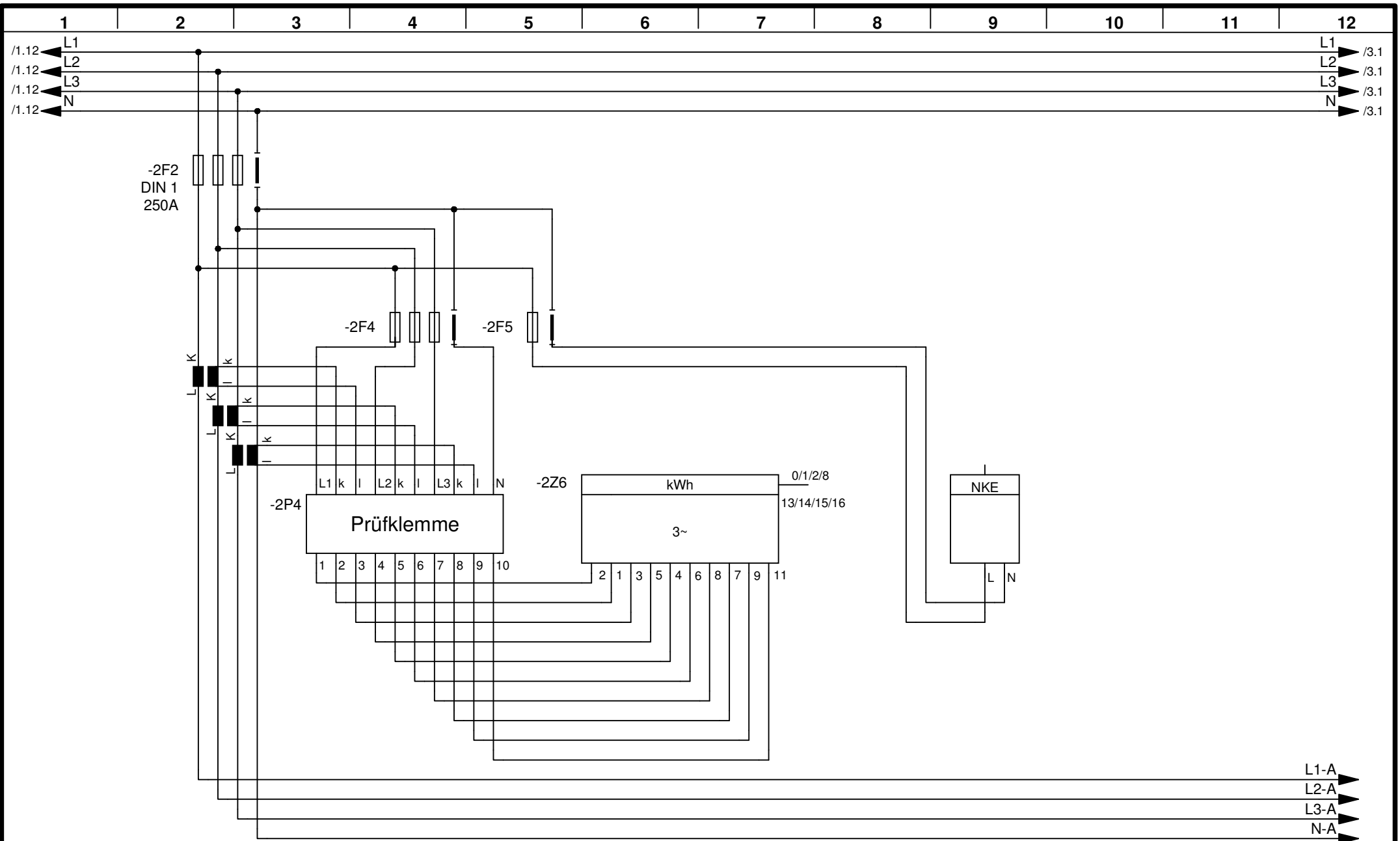
**SAPROVAG**  
**SCHALTANLAGENBAU**  
**UETENDORF**

**Auftr.-Nr:** 10000  
**Ersteller:**  
**Letzte Änderung:**

**Visum**  
Thomas Lauber  
Thomas Lauber

**Datum**  
11.05.2011  
20.05.2011

**Einspeisung**  
**Blatt-Nr:** 1  
**Seite/Total:** 2/8



**Elektro-Unternehmung:**  
Muster Elektroinstallationen AG, 3661 Uetendorf

**Objekt:** Exempel AG  
**Anlage:** HV

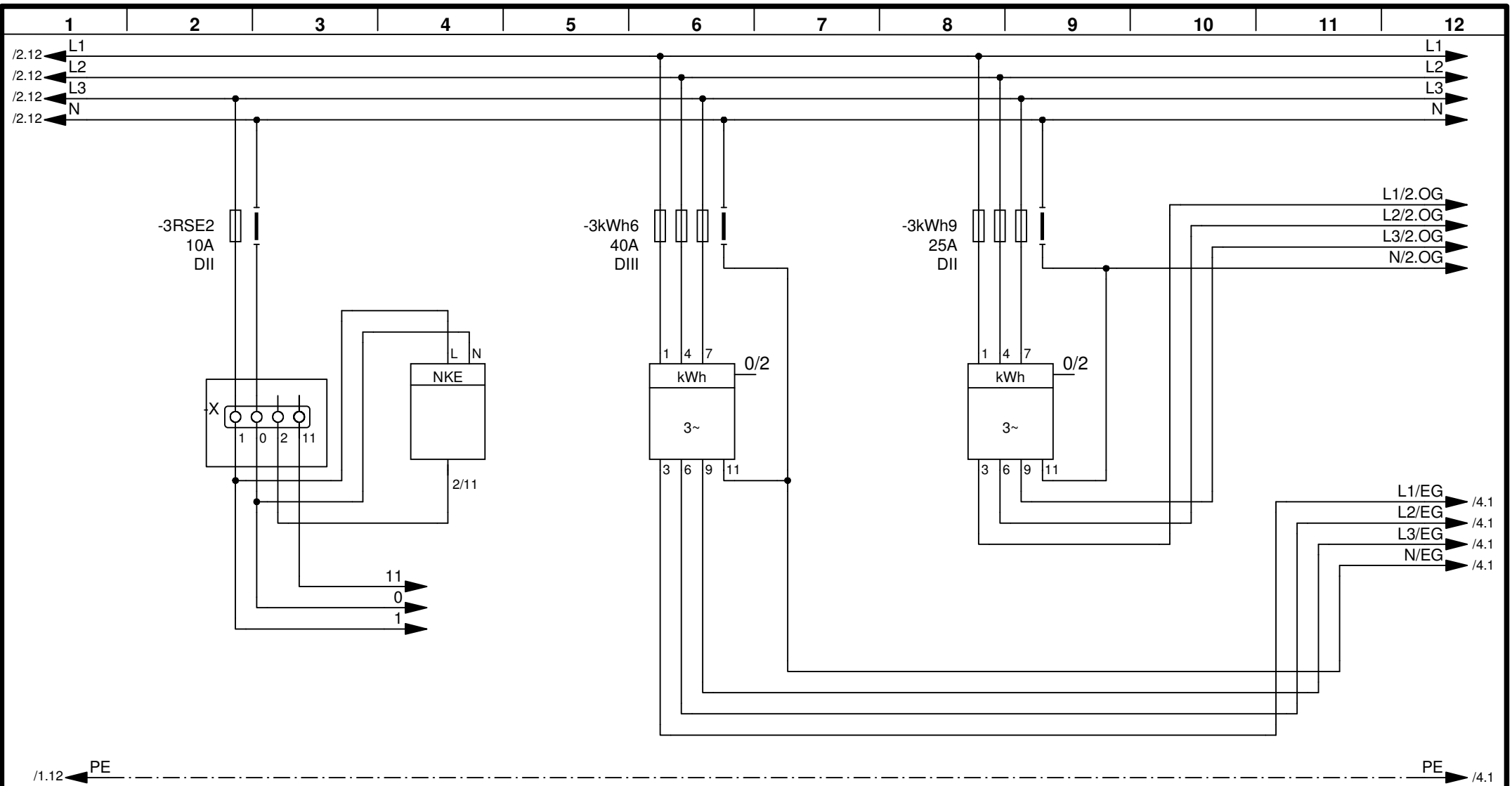
**SAPROVAG**  
**SCHALTANLAGENBAU**  
**UETENDORF**

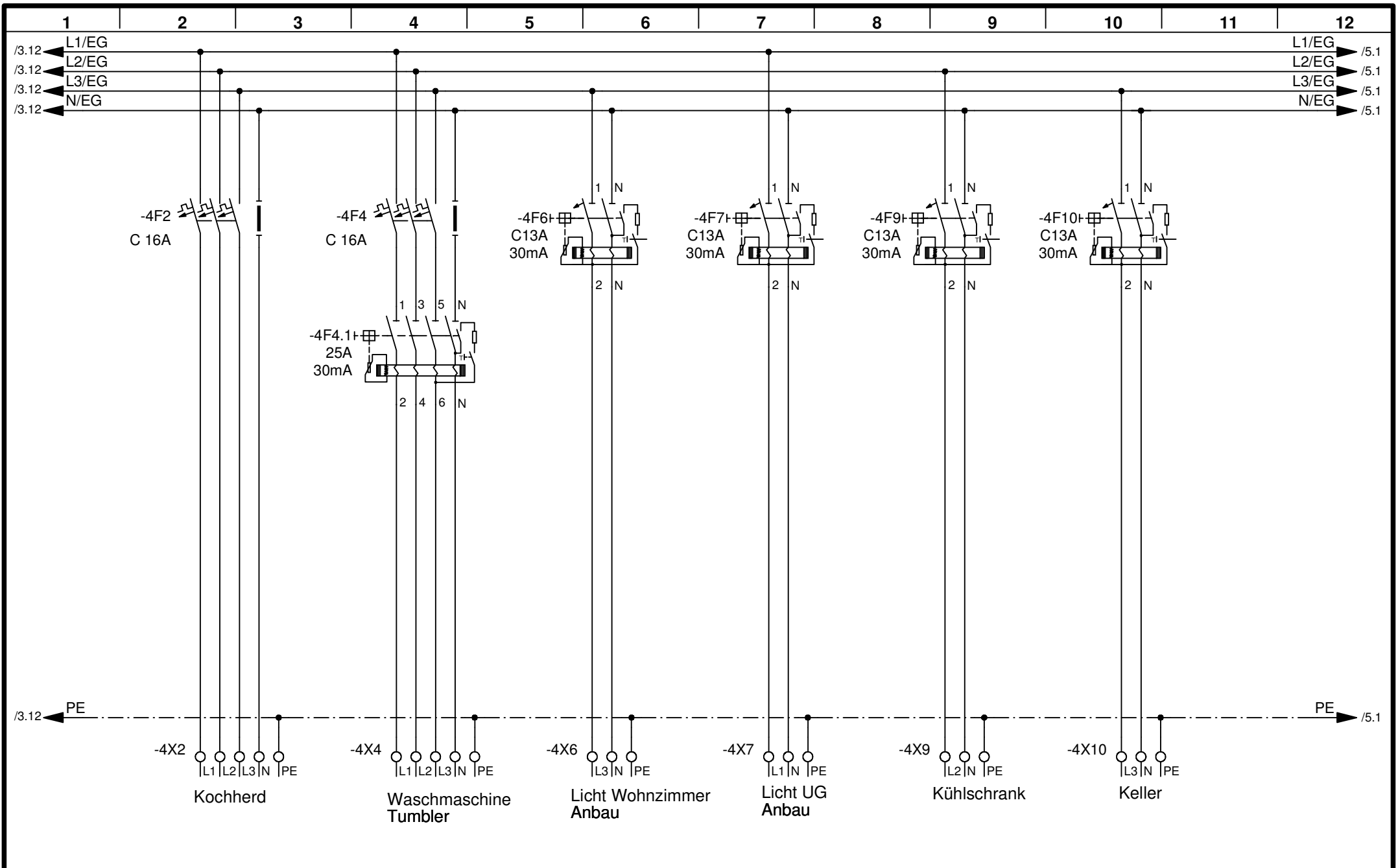
**Auftr.-Nr:** 10000  
**Ersteller:**  
**Letzte Änderung:**

**Visum**  
Thomas Lauber  
Thomas Lauber

**Datum**  
11.05.2011  
20.05.2011

**Wandlermessung**  
**Blatt-Nr:** 2  
**Seite/Total:** 3/8





**Elektro-Unternehmung:**  
Muster Elektroinstallationen AG, 3661 Uetendorf

**Objekt:** Exempel AG  
**Anlage:** HV

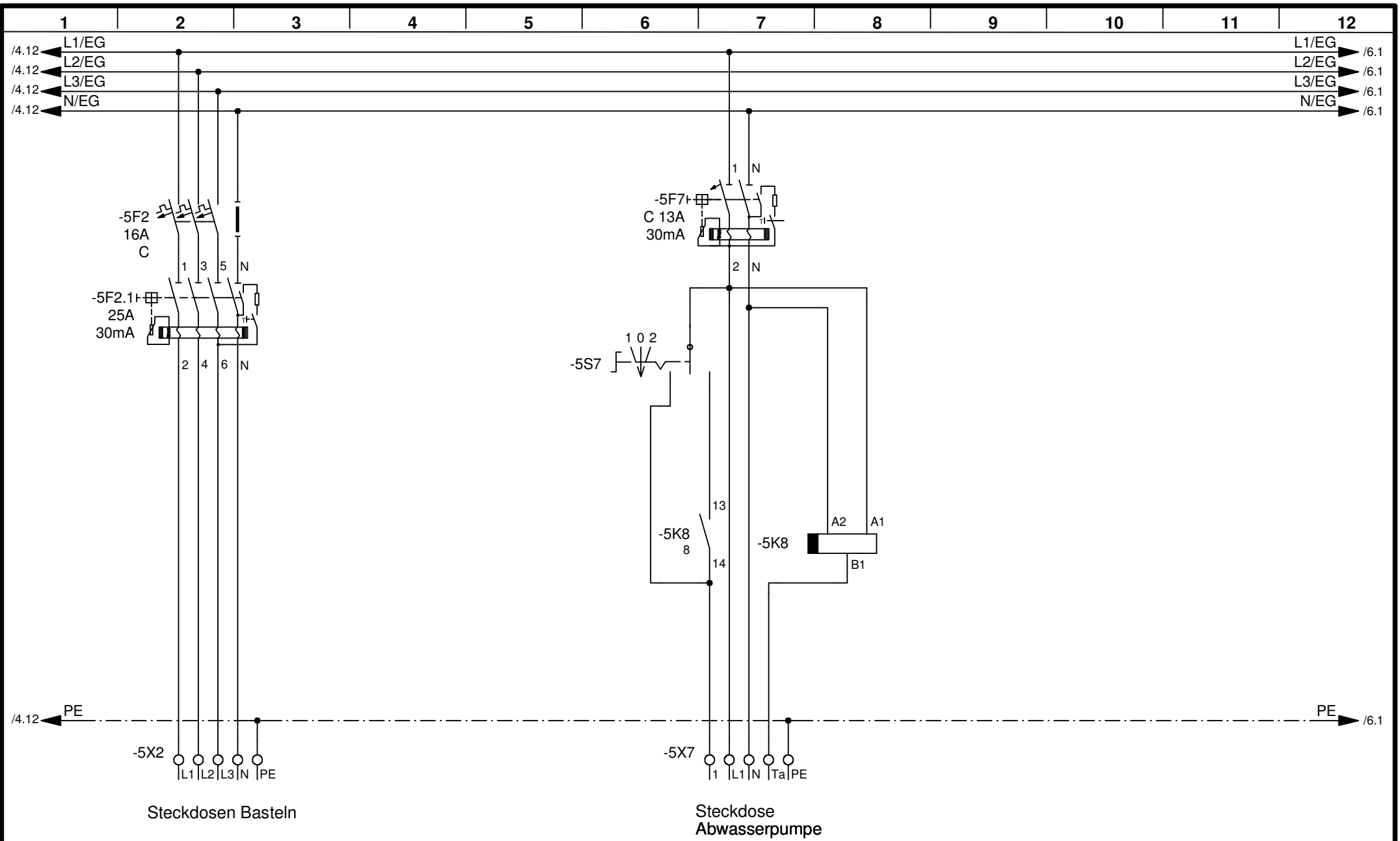
**SAPROVAG**  
**SCHALTANLAGENBAU**  
**UETENDORF**

**Auftr.-Nr:** 10000  
**Ersteller:**  
**Letzte Änderung:**

**Visum**  
Thomas Lauber

**Datum**  
11.05.2011  
18.05.2011

**Abgänge EG**  
**Blatt-Nr:** 4  
**Seite/Total:** 5/8



**Elektro-Unternehmung:**  
Muster Elektroinstallationen AG, 3661 Uetendorf

**Objekt:** Exempel AG  
**Anlage:** HV

**SAPROVAG**  
**SCHALTANLAGENBAU**  
**UETENDORF**

**Auftr.-Nr:** 10000  
**Ersteller:**  
**Letzte Änderung:**

**Visum**  
Thomas Lauber

**Datum**  
11.05.2011  
20.05.2011

**Basteln/Abwasserp.**  
**Blatt-Nr:** 5  
**Seite/Total:** 6/8

